

Sonnenschutz von
seiner schönsten Seite

250



VARISOL
MARKISEN

Die Halbkassettenmarkise

Die
perfekte
Kombination
aus
modernem
Design und
bewährter
Technik

Das VARISOL Qualitätsrezept: technisches Know-how - immer auf dem neuesten Stand - und der Einsatz von hochwertigen Materialien. So wird der Markisenkauf zu einer lohnenden Langzeit-Investition.

Die VARISOL G250 Halbkassettenmarkise bietet hohe Stabilität in Verbindung mit bewährter Technik und modernem Design. Hervorragendes Merkmal der Markise sind die patentierten Kippgelenkarmlager mit selbstverriegelnder Hochschlagsicherung.

Ein 40x40 mm starkes Stahltragrohr - verzinkt und pulverbeschichtet - ermöglicht in Verbindung mit der besonders stabilen Fallstange eine einteilige Markisenbreite bis zu 7,00 m. Die Fallstange verfügt über eine integrierte Wasserablauffrinne. Auftretendes Wasser wird durch Ablauflöcher in den Fallstangenseitenkappen gezielt zur Seite abgeleitet.

Die VARISOL G250 verfügt über ein abgerundetes Markisendach, das zur Abdeckung der Tuchwelle an seinem hinteren Ende weit nach unten gezogen ist. Im vorderen Bereich schließt die Fallstange bei eingefahrener Markise dicht an das Markisendach an.



G250 mit Option Vario-Volant



Fallstange mit integrierter Wasserablauffrinne

250

Formschöne und stabile Seitenkappen aus Aluminium bilden den seitlichen Abschluss der Halbkassette. Somit wird das Markisentuch wirksam gegen Nässe und Verschmutzung geschützt.

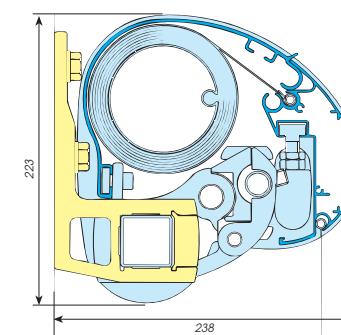
Sämtliche Beschlagteile der G250 sind aus Aluminium. Die Oberflächen sind pulverbeschichtet und dadurch schlag- und kratzfest.

Die Bedienung der Markise erfolgt über ein leichtgängiges und robustes Kegelradgetriebe. Noch mehr Komfort bietet als Zubehör ein in die Tuchwelle eingebauter Rohrmotor.

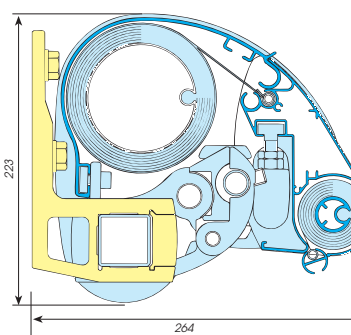
Als Option kann die G250 mit einem Vario-Volant ausgestattet werden. Dieser bis zu 1,50 m auskurbelbare Volant bietet zusätzlichen Schutz gegen die tiefstehende Sonne und unerwünschte Einblicke.

- Die lieferbaren Größen:
- Breiten von 1,87 m bis 7,00 m mit einteiligem Markisengestell
 - Breiten bis 24,00 m mit gekuppeltem Markisengestell und Schlitzabdeckungen (Bei Ausführung mit Vario-Volant nicht möglich)
 - Ausfallschrägen 1,50 m, 2,00 m, 2,50 m, 3,00 m, 3,50 m und 4,00 m (mit Vario-Volant max. 3,50 m).

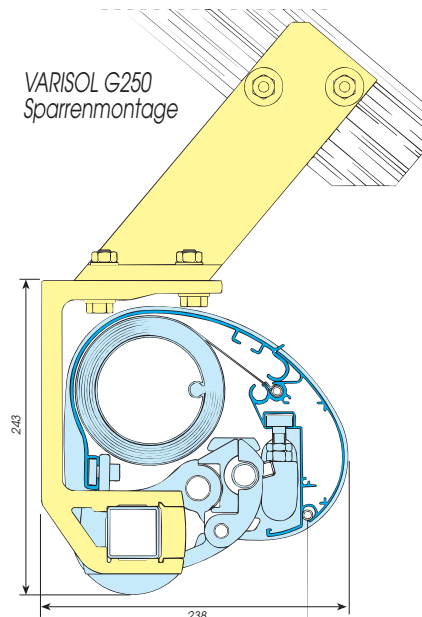
VARISOL G250 Wandmontage



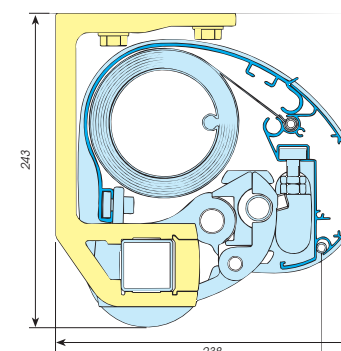
VARISOL G250 mit Vario-Volant Wandmontage



VARISOL G250 Sparrenmontage



VARISOL G250 Deckenmontage



Weit nach hinten heruntergezogenes Markisendach



Formschöne Montagekonsole mit verdeckten Klemmschrauben

Gelenk mit extra starker Flyer-Kette



Kippgelenkarmlager mit selbstverriegelnder Hochschlagsicherung. Kippteile gesenkgeschmiedet

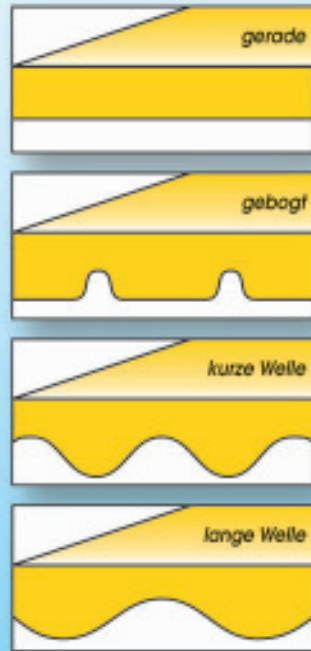


VARISOL
MARKISEN

Formen und Farben

VARISOL bietet Ihnen eine Riesenauswahl an modischen und qualitativ hochwertigen Markisentüchern. Wählen Sie aus über 100 Tuchdessins und finden Sie das Passende zum Haus- und zum Gartenmobiliar. Für welches Dessin Sie sich auch entscheiden, allesamt sind witterungsbeständig und farbecht.

Eine spezielle Imprägnierung sorgt für zusätzlichen Schutz. Im Lieferumfang ist ein abnehmbarer Volant enthalten.



Die Markisengestelle sind serienmäßig wahlweise in weiß (RAL 9016), in dunkelbraun (RAL 8022) oder silberfarbig (RAL 9006) kunststoffbeschichtet.

Darüber hinaus haben Sie auf Wunsch eine nahezu unbegrenzte Farbauswahl.



Gegen Aufpreis ist eine Beschichtung in allen RAL-Farben möglich.

Individualität
wird bei VARISOL
großgeschrieben

Zubehör



Mehr Bedienungskomfort ermöglicht ein eingebauter Elektromotor.



Besondere Sicherheit verschafft der zuverlässige Sonnen- und Windwächter mit automatischer Steuerung.

