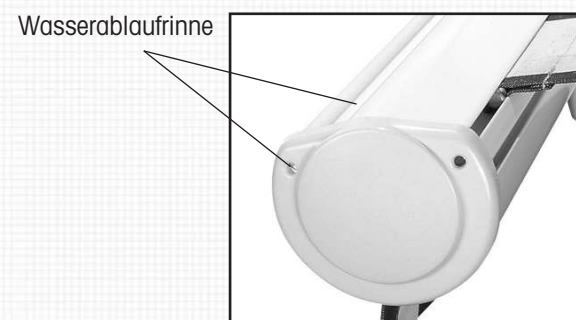


Die technischen Details

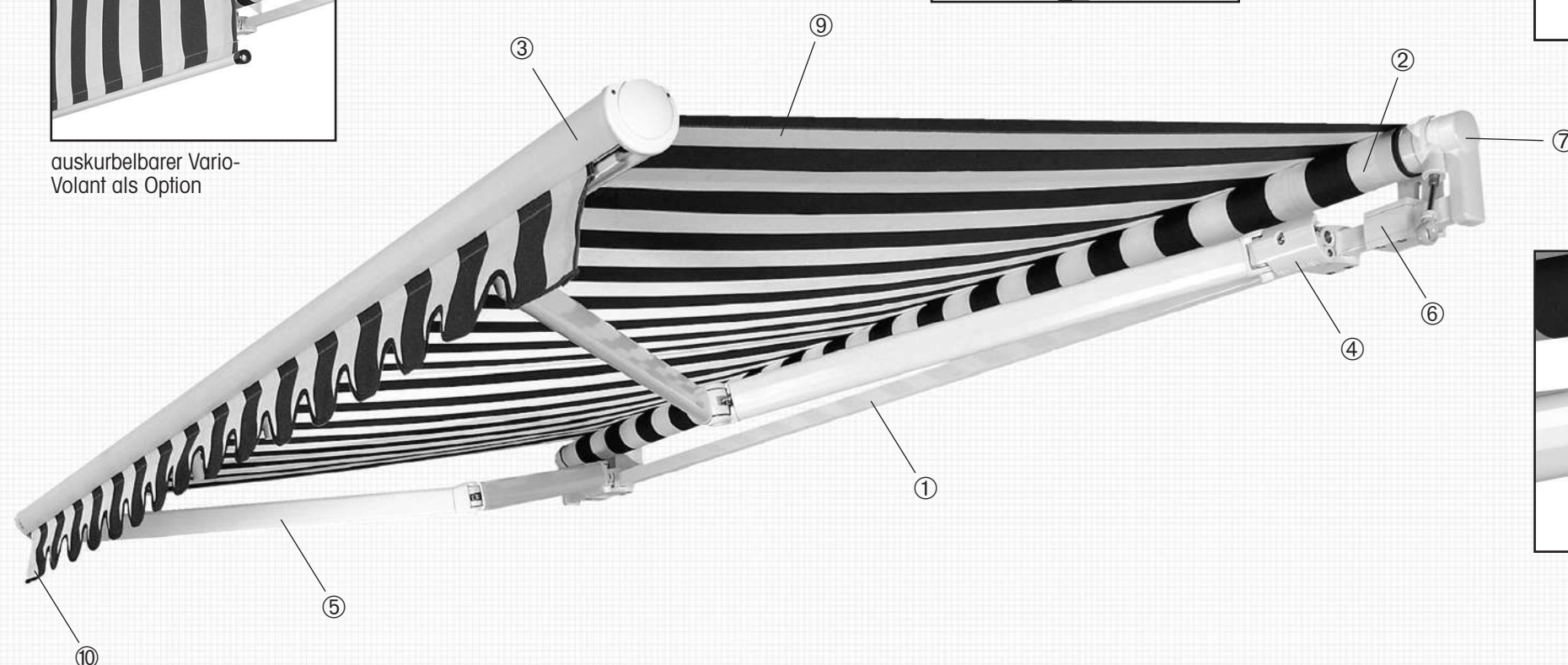
1. Starkes Tragrohr aus Vierkantstahl, 40 x 40 x 2 mm, verzinkt und zusätzlich pulverbeschichtet.
2. Tuchwelle aus Stahl-Nutrohr, verzinkt. Der Durchmesser beträgt je nach Markisenbreite entweder 78 mm oder 85 mm.
3. Stabile und formschöne Fallstange aus Aluminium-Strangpressprofil mit Seitenkappen aus schlagfestem Kunststoff. Die Fallstange ist mit einer integrierten Regenrinne ausgestattet. Anfallendes Wasser wird seitlich durch Öffnungen in den Fallstangenseitenkappen abgeleitet.
4. Kippgelenklager mit patentierter Hochschlagsicherung, bestehend aus Aluminium-Strangpressteilen und Aluminium-Gesenkschmiedeteilen. Die Markisenneigung kann an den Armlagern stufenlos von 0 - 45° eingestellt werden.
5. Stabile Gelenkarme mit Gelenkteilen aus gesenkgeschmiedetem Aluminium. Armrohre aus stranggepresstem Aluminium. Zwei kräftige Spiralfedern sorgen für eine optimale Tuchspannung. Die Umlenkung der Federkraft im Mittelgelenk erfolgt über eine hochfeste Flyerkette.
6. Montagekonsole für Wandmontage aus Aluminium-Strangpressprofil. Die vorderen Klemmschrauben werden unsichtbar in einem Klemmteil aus Aluminium geführt.
7. Seitenlager aus Aluminium-Strangpressprofil mit Abdeckkappe aus schlagfestem Kunststoff.
8. Markisenbedienung mit Langhandkurbel über ein leichtgängiges und robustes Kegelradgetriebe mit Untersetzung 4,4:1. Das Getriebe verfügt in Ausfahrrichtung über einen Endanschlag. Markisen mit Breiten ab 6.510 mm serienmäßig mit Motor.
9. Markisentuch aus 100% Markenacryl. Vernähte Bahnenware mit einer Bahnenbreite von maximal 1.200 mm. Das Material zeichnet sich durch höchste Lichtechtheit aus, ist reißfest sowie gegen Schmutz, Öl und Fäulnis imprägniert. Dessin nach Wahl aus der VARISOL Kollektion.
10. Abnehmbarer Volant mit 150 mm Höhe. 4 verschiedene Volantformen stehen zur Auswahl.



auskurbelbarer Vario-Volant als Option



Regenschutzdach als Option



Neigungsverstellgetriebe als Option

Optionen

- Regenschutzdach aus Aluminium-Strangpressprofil mit Seitenkappen aus schlagfestem Kunststoff.
- Universalmontagekonsole, geeignet für Deckenmontage und Wandmontage.
- Konsole für Dachsparrenmontage (in Kombination mit Universalkonsole)
- Rohrmotor 230V. Auch mit integriertem Funkempfänger möglich.
- Neigungsverstellgetriebe zur stufenlosen Einstellung der Markisenneigung per Kurbelantrieb direkt am Armlager. (nur für zweiarmige Markisen bis max. 6.500 x 3.500 mm, nicht in Sonderfarbe lieferbar).
- Auskurbelbarer Volant (Vario-Volant). Die maximale Höhe bei genähter Bespannung beträgt 1.500 mm. Das maximale Markisenmaß mit Vario-Volant beträgt 7.000 x 3.500 mm.
- Markisengestell in Sonderfarbe nach RAL pulverbeschichtet.

Die Größen

Ob klein oder groß. Durch individuelle Anfertigung kann die VARISOL G150 den jeweiligen Anforderungen an Markisenbreite und -ausfall angepasst werden. Die minimale Breite der G150 (bei Ausfall 1.500 mm) beträgt 1.880 mm. Durch die Verwendung der stabilen Bauteile ist bei einteiligen Markisen eine maximale Breite von 7.000 mm möglich. Darüber hinaus können bis zu 4 Elemente mit einer Breite von jeweils maximal 6.000 mm gekuppelt werden (nur mit Motorantrieb, nicht in Verbindung mit Vario-Volant).

Die lieferbaren Ausfälle betragen 1.500 / 2.000 / 2.500 / 3.000 / 3.500 und 4.000 mm. (Mit Vario-Volant max. 3.500 mm).

Die Gestellfarben

Für das Gestell der VARISOL G150 stehen serienmäßig drei Farbvarianten zur Auswahl.

- Pulverbeschichtung in weiß (RAL 9016), dunkelbraun (RAL 8022) oder silberfarbig (RAL 9006).

Als Option ist eine Beschichtung des Markisengestelles in Sonderfarbe nach RAL möglich.

In jedem Fall sind die Oberflächen wetterbeständig und pflegeleicht.