

Sonnenschutz von
seiner schönsten Seite

100



VARISOL[®]
MARKISEN

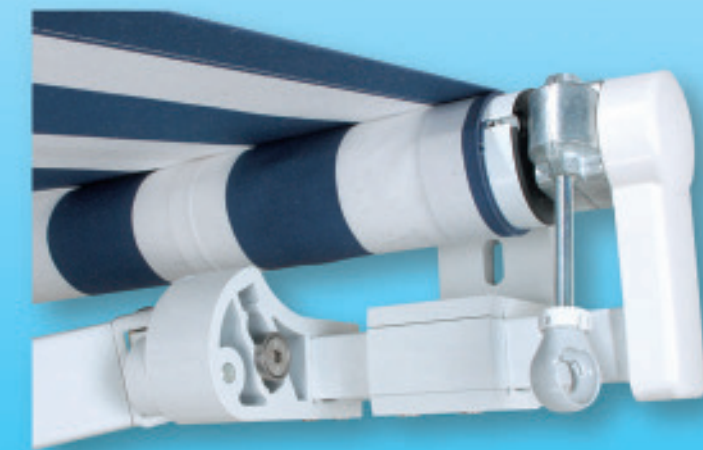
Die Komfort-Gelenkarmmarkise

Starke
Leistung
zum
günstigen
Preis

Das VARISOL Qualitätsrezept: technisches Know-how - immer auf dem neuesten Stand - und der Einsatz von hochwertigen Materialien. So wird der Markisenkauf zu einer lohnenden Langzeit-Investition.

Die G100 Basis-Gelenkarmmarkise ist ein hochwertiges, aber preiswertes Produkt. Das zeigt sich sowohl in der Technik als auch in der Bespannung. So erhalten Sie eine Marken-Markise und ein Qualitäts-Tuch aus Acryl. Damit haben Sie einen stabilen Sonnenschutz mit langer Haltbarkeit.

- Markisengestell wahlweise weiß, dunkelbraun oder silberfarbig beschichtet
- Attraktive Tuch-Dessins aus 100% Markenacryl. Vernähte Bahnenware, ca. 300 g/qm.
- Alu-Gelenkarme mit innenliegenden Zugfedern. Obere Armgabel aus hochwertigem gesenkgeschmiedetem Aluminium.



Stabiles Armlager aus Aluminium, Neigungsverstellung bei Montage von 0° - 40° möglich.



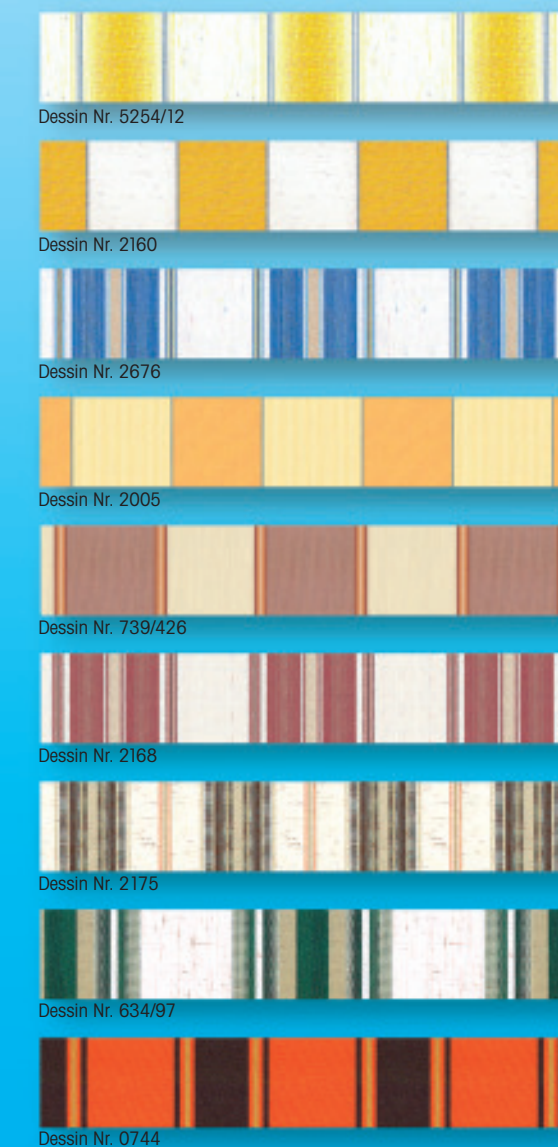
Regenschutzdach als Option

Die lieferbaren Größen:

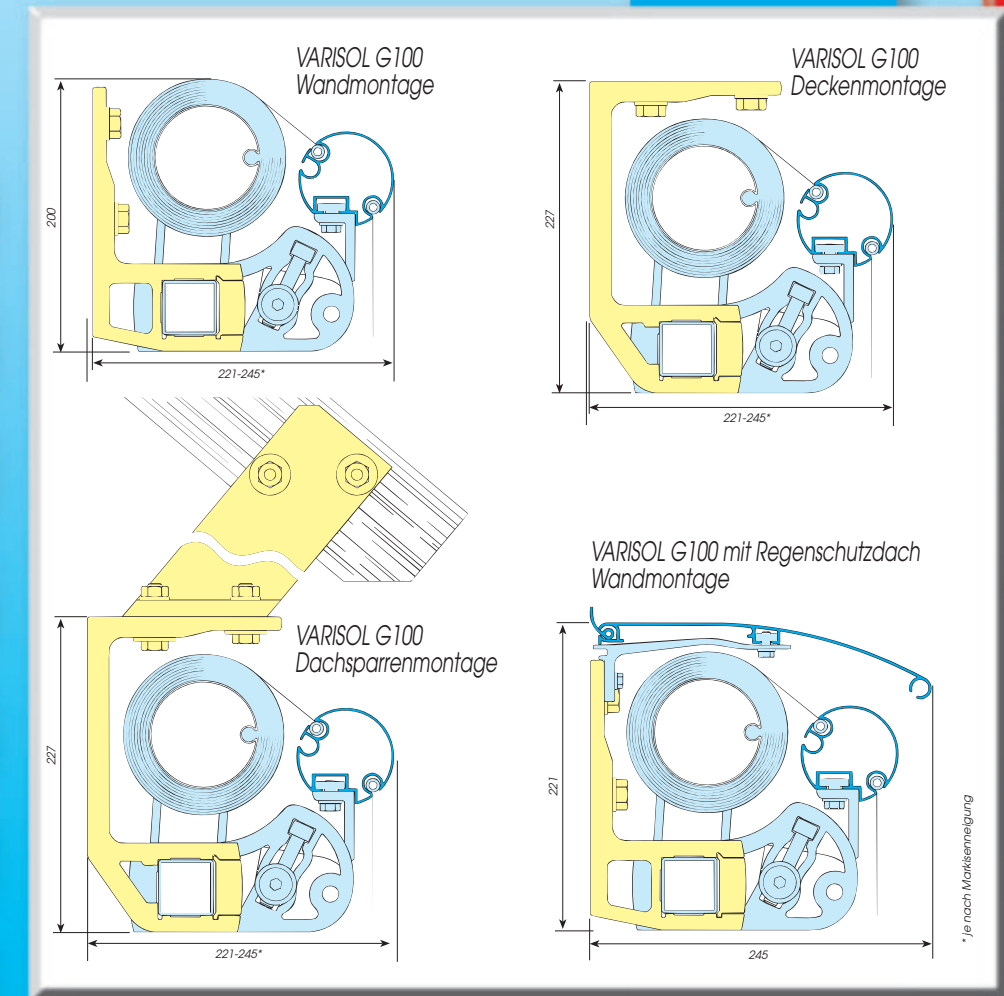
- Breiten von 1,80m bis 6,50m
- Ausfallschragen 1,50m, 2,00m, 2,50m, 3,00m und 3,50m.

- Neigungsverstellung in dem stranggepressten Armhalter.
- Stabiles Stahltragrohr verzinkt und pulverbeschichtet. Abm. 40x40x2mm.
- Stranggepresste Montageböcke, Befestigung an Wand, Decke oder Sparren (mit -Dachsparrenhalter) möglich.
- Stabile Aluminium-Ausfallstange
- Wartungsfreie Gleitlager in den Lagerstellen der Gelenkarme.
- Leichtgängiges und robustes Schneckengetriebe, Untersetzung 7:1.
- Tuchwelle aus Stahl, sendzimirverzinkt, Ø 78 oder 85 mm.

Lieferbare Dessins Kollektion 2004-2007



Gelenkarm mit ummanteltem Doppel-Stahlseil im Mittelgelenk.



G100 Standard-Ausführung



G100 Ausführung mit Schutzdach



G100 X-tra, Markise mit untereinander angeordneten Gelenkarmen für mehr Ausfalltiefe als Markisenbreite

100
X-TRA

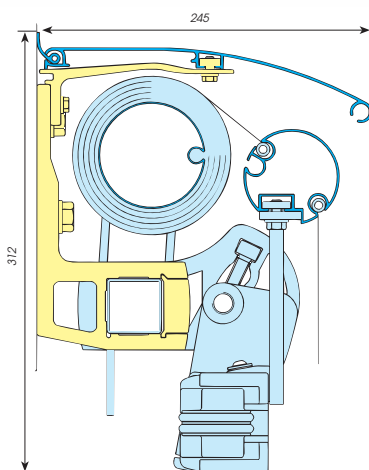
verlängertes Armlager



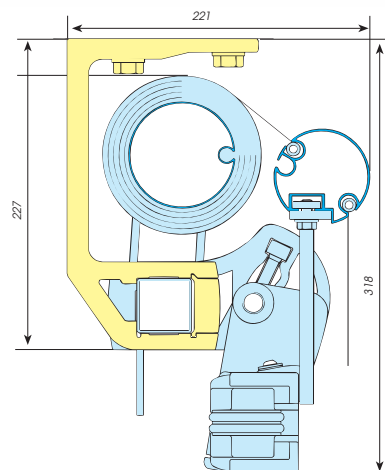
Die G100 **X-TRA** ermöglicht durch untereinander angeordnete Gelenkarme eine größere Ausfalltiefe als Markisenbreite.

Sie eignet sich daher besonders für schmale, aber dennoch tiefe Terrassen.

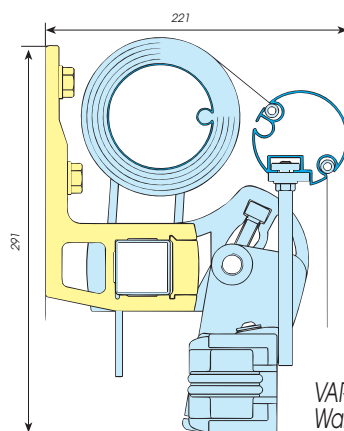
verlängerter Fallstangenhalter



VARISOL G100 X-TRA
mit Regenschutzdach
Wandmontage



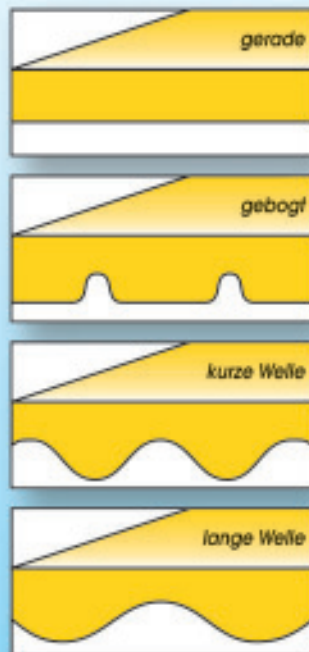
VARISOL G100 X-TRA
Deckenmontage



VARISOL G100 X-TRA
Wandmontage

Formen und Farben

VARISOL bietet Ihnen eine Riesenauswahl an modischen und qualitativ hochwertigen Markisentüchern. Als Option zu den neun G100 Standarddessins können Sie aus über 100 Tuchdessins auswählen und so das Passende zu Ihrem Haus- und Gartenmobiliar finden.



Für welches Dessin Sie sich auch entscheiden, allesamt sind witterungsbeständig und farbecht. Eine spezielle Imprägnierung sorgt für zusätzlichen Schutz. Im Lieferumfang ist ein abnehmbarer Volant enthalten.

Individualität
wird bei VARISOL
großgeschrieben

Die Markisengestelle sind serienmäßig wahlweise in weiß (RAL 9016), in dunkelbraun (RAL 8022) oder silberfarbig (RAL 9006) kunststoffbeschichtet.

Zubehör



Mehr Bedienungskomfort ermöglicht ein eingebauter Elektromotor.



Besondere Sicherheit verschafft der zuverlässige Sonnen- und Windwächter mit automatischer Steuerung.

