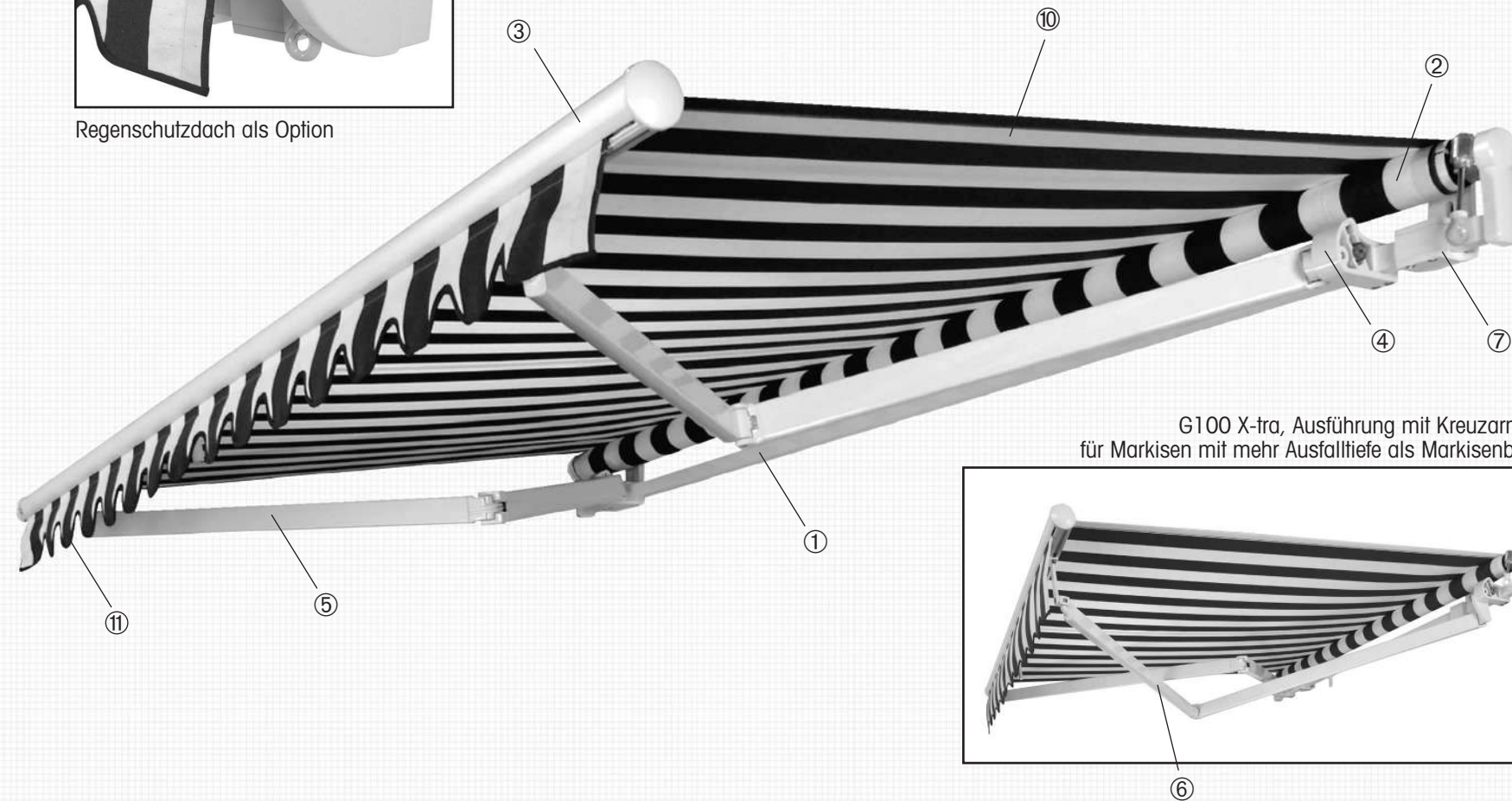


## Die technischen Details

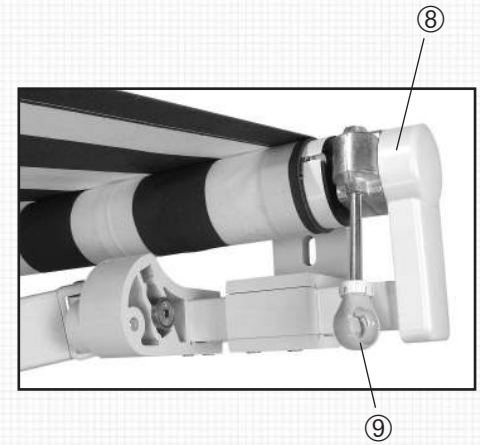
1. Starkes Tragrohr aus Vierkantstahl, 40 x 40 x 2 mm, verzinkt und zusätzlich pulverbeschichtet.
2. Tuchwelle aus Stahl-Nutrohr, verzinkt. Der Durchmesser beträgt je nach Markisenbreite entweder 78 mm oder 85 mm.
3. Stabile und formschöne Fallstange aus Aluminium-Strangpressprofil mit Seitenkappen aus schlagfestem Kunststoff.
4. Feststehende Armlager aus Aluminium-Strangpressprofilen. Die Markisenneigung kann an den Armlagern stufenlos von 0 - 40° eingestellt werden. Nach dem Einstellen werden die Armlager gegen Hochschlagen fixiert.
5. Stabile Gelenkarme mit oberer Armgabel aus gesenkgeschmiedetem Aluminium. Armmittelgelenk und Armunterteil aus Aluminiumguss. Armrohre aus stranggepresstem Aluminium. Zwei kräftige Spiralfedern sorgen für eine optimale Tuchspannung. Die Umlenkung der Federkraft im Mittelgelenk erfolgt über zwei Kunststoffummantelte Stahlseile.
6. Bei der Sonderausführung X-tra sind die beiden Gelenkarme untereinander angeordnet. Dadurch kann eine Markisenausführung mit mehr Ausfalltiefe als Breite erzielt werden.
7. Montagekonsole für Wandmontage aus Aluminium-Strangpressprofil. Die vorderen Klemmschrauben werden unsichtbar in einem Klemmteil aus Aluminium geführt.
8. Seitenlager aus Aluminium-Strangpressprofil mit Abdeckkappe aus schlagfestem Kunststoff.
9. Markisenbedienung mit Langhandkurbel über ein leichtgängiges und robustes Schneckengetriebe mit Untersetzung 7:1. Das Getriebe verfügt in Ausfahrriechung über einen Endanschlag.
10. Markisentuch aus 100% Markenacryl. Vernähte Bahnware mit einer Bahnenbreite von maximal 1.200 mm. Das Material zeichnet sich durch höchste Lichtehtheit aus, ist reißfest sowie gegen Schmutz, Öl und Fäulnis imprägniert. Dessin nach Wahl aus der VARISOL G100 - Sonderkollektion.
11. Abnehmbarer Volant mit 150 mm (X-tra = 250 mm) Höhe. 4 verschiedene Volantformen stehen zur Auswahl.



Regenschutzdach als Option



G100 X-tra, Ausführung mit Kreuzarmen:  
für Markisen mit mehr Ausfalltiefe als Markisenbreite



G100 X-tra,  
Armlager, verlängert

## Optionen

- Regenschutzdach aus Aluminium-Strangpressprofil mit Seitenkappen aus schlagfestem Kunststoff.
- Universalmontagekonsole, geeignet für Deckenmontage und Wandmontage.
- Konsole für Dachsparrenmontage (in Kombination mit Universalconsole)
- Rohrmotor 230V. Auch mit integriertem Funkempfänger möglich.
- Markisentuch mit Dessin nach Wahl aus der VARISOL Gesamtkollektion.

## Die Größen

Ob klein oder groß. Durch individuelle Anfertigung kann die VARISOL G100 den jeweiligen Anforderungen an Markisenbreite und -ausfall angepasst werden. Die minimale Breite der G100 (bei Ausfall 1.500 mm) beträgt 1.840 mm. In Sonderausführung X-tra sogar nur 1.320 mm. Durch die Verwendung der stabilen Bauteile ist eine maximale Breite von 6.500 mm möglich. Die lieferbaren Ausfälle betragen 1.500 / 2.000 / 2.500 / 3.000 und 3.500 mm.

## Die Gestellfarben

Für das Gestell der VARISOL G100 stehen serienmäßig drei Farbvarianten zur Auswahl.

- Pulverbeschichtung in weiß (RAL 9016), dunkelbraun (RAL 8022) oder silberfarbig (RAL 9006).

In jedem Fall sind die Oberflächen wetterbeständig und pflegeleicht.