

Sonnenschutz von
seiner schönsten Seite

K
250



VARISOL
MARKISEN

Die Softline-Kastenmarkise

Elegante
Softline-Optik
und
perfekte
Technik

Das VARISOL Qualitätsrezept: technisches Know-how - immer auf dem neuesten Stand - und der Einsatz von hochwertigen Materialien. So wird der Markisenkauf zu einer lohnenden Langzeit-Investition.

Die VARISOL K250 verbindet auf einzigartige Weise modernes Design mit perfekter Technik. Der formschöne Markisenkasten besteht aus zwei 2,0 mm starken Aluminium-Strangpressprofilen mit Seitenkappen aus Aluminiumguss.

Im eingefahrenen Zustand wird die Markise von vorne durch die abgerundete Fallstange verschlossen und schützt somit das Markisentuch und die Mechanik optimal vor Nässe und Verschmutzung. Kunststoffgleiter an der Fallstange sorgen für ein geräuscharmes Schließen der Markise.

Eine Hohlkammer im Bodenprofil stabilisiert den Markisenkasten und dient gleichzeitig zur Abdeckung der Tuchwelle bei ausgefahrener Markise. In Verbindung mit einer bis zu 85 mm dicken Tuchwelle ermöglicht der starke Markisenkasten eine maximale Markisenbreite von 6,50 m.

Gelenkarm mit extra starker Flyer-Kette



Die feststehenden Armlager sowie die stabilen Gelenkarme mit gesenkgeschmiedeten Gelenkteilen sind weitere Qualitätsmerkmale der VARISOL K250.

Durch eine problemlose Einstellung am Montagebock kann die Ausfallschräge der VARISOL K250 den Gegebenheiten am Montageort leicht

angepasst werden. Der maximal mögliche Neigungswinkel beträgt 45 Grad.

Sämtliche Beschlagteile der Markisen sind aus Aluminium. Die Oberflächen sind pulverbeschichtet und dadurch schlag- und kratzfest.

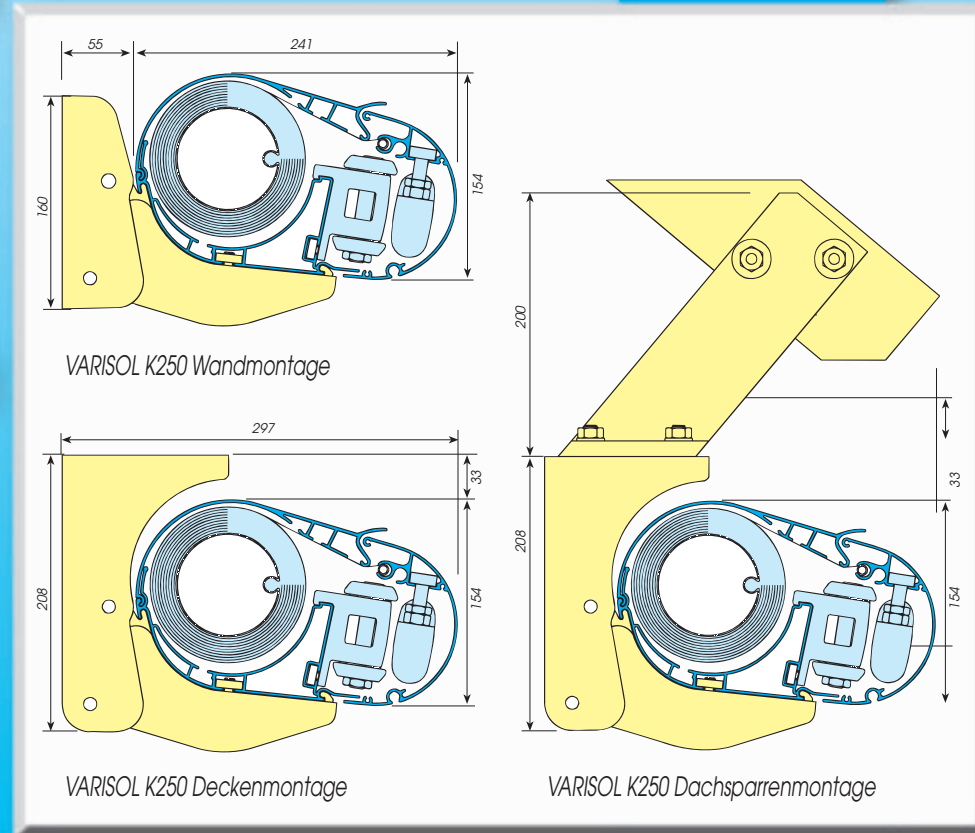
Feststehendes Armlager aus Aluminium-Strangpressprofil



Die Bedienung der Markise erfolgt über ein leichtgängiges und robustes Kegelradgetriebe. Noch mehr Komfort bietet als Zubehör ein in die Tuchwelle eingebauter Rohrmotor mit elektronischer Drehmomentabschaltung. Diese gewährleistet ein optimales Schließen der VARISOL K250, damit zwischen Markisenkasten und Fallstange kein Spalt entsteht, durch den Regenwasser eindringen kann.



Fallstange mit Kunststoffgleitern und integrierter Regenrinne



Die lieferbaren Größen:

- Breiten von 1,70 m bis maximal 6,50 m mit einteiligem Gestell
- Breiten bis 12,00 m mit gekuppeltem Markisengestell und Schlitzabdeckung
- Ausfallschrägen von 1,50 m, 2,00 m, 2,50 m, 3,00 m, 3,50 m und 4,00 m

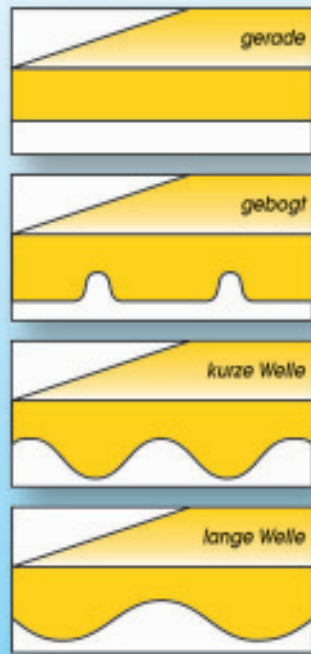


Formen und Farben

VARISOL bietet Ihnen eine Riesenauswahl an modischen und qualitativ hochwertigen Markisentüchern.

Wählen Sie aus über 100 Tuchdessins und finden Sie das Passende zum Haus- und zum Gartenmobiliar. Für welches Dessin Sie sich auch entscheiden, allesamt sind witterungsbeständig und farbecht.

Eine spezielle Imprägnierung sorgt für zusätzlichen Schutz. Gegen Mehrpreis ist ein abnehmbarer Volant lieferbar.



Die Markisengestelle sind serienmäßig wahlweise in weiß (RAL 9016), dunkelbraun (RAL 8022) oder silberfarbig (RAL 9006) kunststoffbeschichtet.

Darüber hinaus haben Sie auf Wunsch eine nahezu unbegrenzte Farbauswahl.



Gegen Aufpreis ist eine Beschichtung in allen RAL-Farben möglich.

Individualität wird bei VARISOL großgeschrieben

Zubehör



Mehr Bedienungskomfort ermöglicht ein eingebauter Elektromotor.



Besondere Sicherheit verschafft der zuverlässige Sonnen- und Windwächter mit automatischer Steuerung.

