

Sonnenschutz von
seiner schönsten Seite

300



VARISOL®
MARKISEN

Die kompakte Kastenmarkise

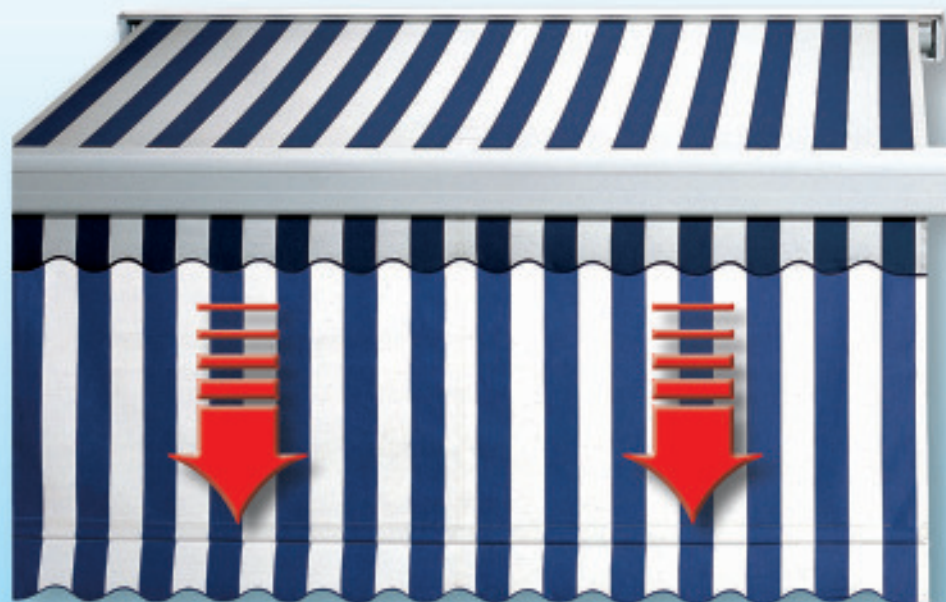
Perfekte
Technik
in
kompakter
Form

Das VARISOL Qualitätsrezept: technisches Know-how - immer auf dem neuesten Stand - und der Einsatz von hochwertigen Materialien. So wird der Markisenkauf zu einer lohnenden Langzeit-Investition.

Die VARISOL K300 verbindet auf einzigartige Weise kompaktes Design mit perfekter Technik. Der Markisenkasten mit nur 150 mm Bauhöhe besteht aus zwei starken Aluminium-Strangpressprofilen mit Seitenkappen aus Aluminiumguss. Dieser stabile Aufbau ermöglicht eine einteilige Markisenbreite bis zu 7,00 m.

Im eingefahrenen Zustand wird die Markise von vorne durch die abgerundete Fallstange verschlossen und schützt somit das Markisentuch und die Mechanik optimal vor Nässe und Verschmutzung. Auf Wunsch kann die K300 mit einer Vario-Volant Fallstange ausgestattet werden. Diese ermöglicht ein Ausrollen des Volants auf bis zu 850 mm und steigert somit die Schattwirkung der Markise bei tiefstehender Sonne.

Die Tuchwelle der K300 wird durch eine durchgehende Lagerschale verdeckt ist dadurch auch bei ausgefahrener Markise nicht sichtbar. Die Lagerschale gewährleistet zu-



Ein als Zubehör erhältlicher ausrollbarer Volant (Vario-Volant) bietet zusätzlichen Schutz gegen die tiefstehende Sonne

Tuchlagerschale für perfekten Tuchsitz



Patentiertes Kippgelenkarmlager mit Hochschlagsicherung



Kompakter und formschöner Markisenkasten mit Seitenkappen aus Aluminiumguss



dem eine optimale Abstützung der Tuchwelle und einen perfekten Tuchsitz. Patentierte Kippgelenkarmlager mit Hochschlagsicherung und stabile Gelenkarme mit gesenkgeschmiedeten Gelenkteilen sind weitere Qualitätsmerkmale der VARISOL K300.

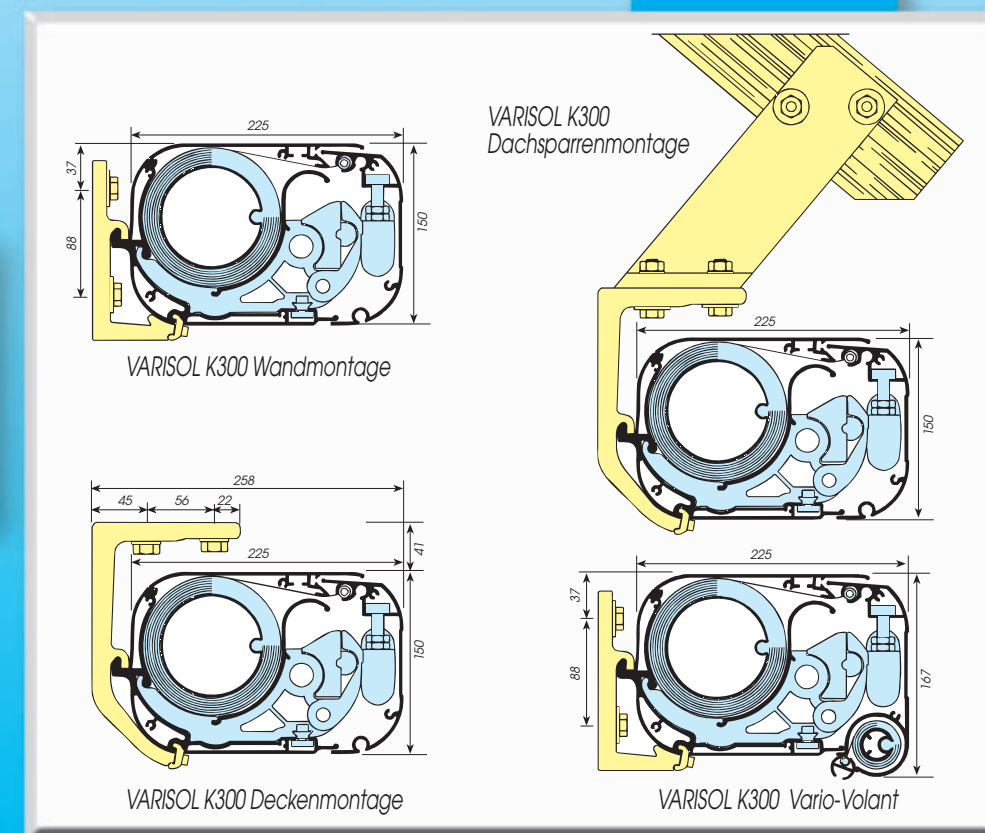
Sämtliche Beschlagteile der Markisen sind aus Aluminium. Die Oberflächen sind pulverbeschichtet und dadurch schlag- und kratzfest.

Die Bedienung der Markise erfolgt über ein leichtgängiges und robustes Kegelradgetriebe. Noch mehr Komfort bietet als Zubehör ein in die Tuchwelle eingebauter Rohrmotor mit elektronischer Drehmomentabschaltung. Diese gewährleistet ein optimales Schließen der K300, damit zwischen Markisenkasten und Fallstange kein Spalt entsteht, durch den Regenwasser eindringen kann.

300



Gelenkarm mit extra starker Flyer-Kette



Die lieferbaren Größen:

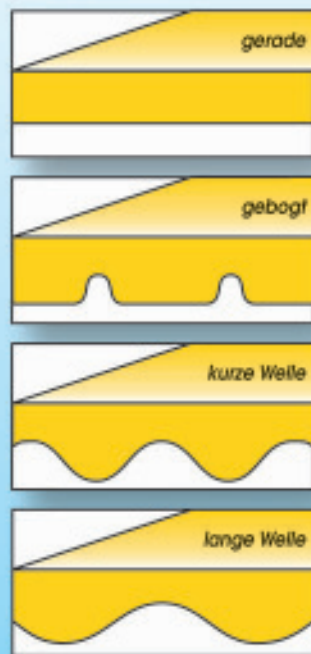
- Breiten von 1,89 m bis maximal 7,00 m mit einteiligem Markisengestell
- Breiten bis 12,00 m mit gekuppeltem Markisengestell und Schlitzabdeckung
- Ausfallschrägen von 1,50 m, 2,00 m, 2,50 m, 3,00 m und 3,50 m



Formen und Farben

VARISOL bietet Ihnen eine Riesenauswahl an modischen und qualitativ hochwertigen Markisentüchern. Wählen Sie aus über 100 Tuchdessins und finden Sie das Passende zum Haus- und zum Gartenmobiliar. Für welches Dessin Sie sich auch entscheiden, allesamt sind witterungsbeständig und farbecht.

Eine spezielle Imprägnierung sorgt für zusätzlichen Schutz. Gegen Mehrpreis ist ein abnehmbarer Volant lieferbar.



Die Markisengestelle sind serienmäßig wahlweise in weiß (RAL 9016) oder in dunkelbraun (RAL 8022) kunststoffbeschichtet. Alternativ sind die Profile auch ohne Aufpreis in silberfarbig eloxiert lieferbar.

Darüber hinaus haben Sie auf Wunsch eine nahezu unbegrenzte Farbauswahl. Gegen Aufpreis ist eine Beschichtung in allen RAL-Farben möglich.



Individualität
wird bei VARISOL
großgeschrieben

Zubehör



Mehr Bedienungskomfort ermöglicht ein eingebauter Elektromotor.



Besondere Sicherheit verschafft der zuverlässige Sonnen- und Windwächter mit automatischer Steuerung.

